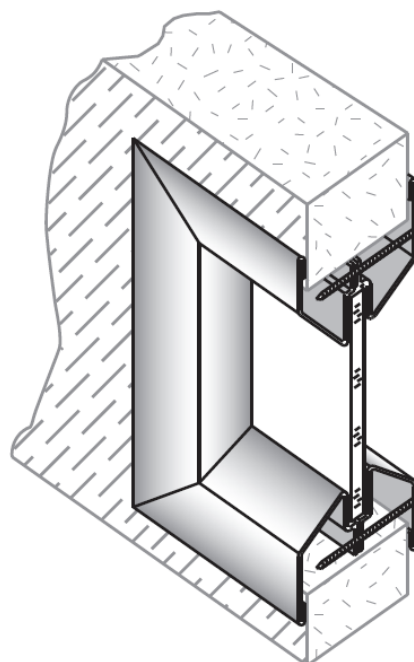


Mirilla de marco metálico marca Anemostat, modelo LoPro resistente al fuego.

- **Material:** Acero laminado en frío calibre 20 (1 mm).
- **Acabado primario:** Pintura de imprimación (primer) en color gris.
- **Acabado final:** Pintura en polvo polyester termoendurecible con una capa de 100 micras en color estándar RAL 9010 blanco gofrado o RAL 7001 gris gofrado o bien cualquier tono de la carta RAL en volúmenes mínimos de 50 piezas.
- **Instalación:** De tipo auto fijación. Usa tornillos que atraviesan la abertura de la puerta y se ajustan en el lado opuesto del marco.
- **CRISTAL:** Cristal de seguridad y con protección contra incendios de ¼" (6mm).
- **PROTECCIÓN CONTRA INCENDIOS:** 180 minutos.



MEDIDAS DE MIRILLAS DISPONIBLES.



TAMAÑO DE MIRILLA	TAMAÑO DE PRE-CORTE DE PUERTA	CRISTAL VISIBLE (PASO DE LUZ)	PULGADAS CUADRADAS DE CRISTAL VISIBLE	TAMAÑO DEL CRISTAL
13" X 13" (330 mm x 330 mm)	12" X 12" (305mm x 305 mm)	10" X 10" (254 mm x 254 mm)	100	11" x 11" (279 mm x 279 mm)
8" x 23" (205 mm x 585 mm)	7" x 22" (178 mm x 559 mm)	5" x 20" (127 mm x 508 mm)	100	6" x 21" (152 mm x 533 mm)

ESPECIFICACIÓN DE CRISTAL.

- **Material:** Cristal reforzado con alambre pulido (en diseño de diamante) de 1/4" (6 mm) con capa superficial de seguridad.
- **Modelo de marco necesario: Lo Pro**
- **Instalación:** Colocación de cinta para cristal resistente al fuego GT – 38, 3/8" (9.5 mm).
- **Marcas de clasificación.** Marca U.L. grabada según la NFPA - 80
- **Resistencia al impacto:** Categoría II
- **Protección contra incendio:** Entre 60 y 90 min.

